

ARL 12DS1

Einbau-Kühl-/Gefrierkombination (Nische 122)

IGNIS



36 dB



TOP 4

- Schlepptürmontage
- Abtauautomatik im Kühlteil
- 3 Ablagen aus Sicherheitsglas, davon 2 höhenverstellbar
- 2 Obst- und Gemüseschubladen

WEISS

ARL 12DS1

EAN 80 03437 04656 8

KÜHLTEIL/AUSSTATTUNG BEI VOLL-KÜHLRAUM

- Abtauautomatik im Kühlteil
- 3 Ablagen aus Sicherheitsglas, davon 2 höhenverstellbar
- 2 Obst- und Gemüseschubladen
- 3 Türfächer

GEFRIERTEIL

- Lagerzeit bei Störungen: 15 Std.

VERBRAUCHSWERTE

- Energieeffizienzklasse F¹
- Energieverbrauch: 228 kWh/Jahr
- Nutzinhalt: 133 l Kühlen, 40 l Gefrieren, gesamt 173 l
- Luftschallemissionsklasse: C, 36 dB(A) re 1 pW
- Gefriervermögen: 3 kg/24 Std.

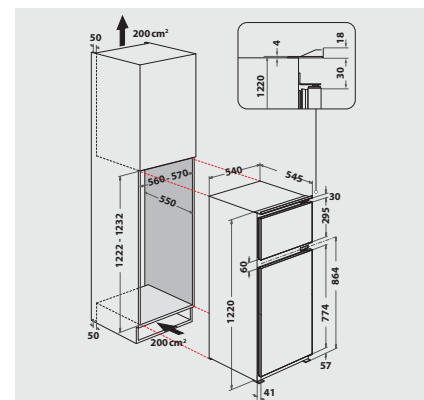
TECHNISCHE DATEN

- Schlepptürmontage
- Gesamtanschluss: 130 W
- Absicherung: 16 Ampere, Spannung 220-240 Volt/50 Hz, 130 W Leistungsaufnahme
- Länge des Anschlusskabels: 245 cm

- Türanschlag rechts, wechselbar
- Maße (HxBxT): 1220x540x545 mm
- Gewicht brutto 53 kg, Gewicht netto 49 kg

WPRO-ZUBEHÖR (OPTIONAL)

- Goodbye Odours Geruchsabsorber für den Kühlschrank DEO213, EAN 8015250441413
- Ice Mate ICM101, EAN 8015250381504



¹ Energieeffizienzklassen-Spektrum von A bis G